

IBS 20 AA UA
GE

ქართული

**ექსპლუატაციის
სახელმძღვანელო**
კომბინირებული
მაცივარი საყინულით
შინაარსი
უსაფრთხოება-კარგი ჩვევა, 2
ზოგადი უსაფრთხოების
ინსტრუქციების განკარგვა
ინსტალაცია და ჩართვა, 3
ვენტილაცია
არ განათავსოთ სითბურ
წყაროებთან ახლოს
ელექტრო ქსელში ჩართვა
პროდუქტის აღწერა, 4
ზოგადი ფორმა
მართვის პანელი
**მაცივრის განყოფილების
გამოყენება, 5**
**საყინულე განყოფილების
გამოყენება, 6**
**რჩევები ენერჯის დაზოგვის
შესახებ, 7**
**გაუმართაობა და მათი
აღმოფხვრის მეთოდები, 8**
მომსახურება და მოვლა, 9
გაღწევა
მაცივრის განყოფილების
გაღწევა
საყინულის განყოფილების
გაღწევა
მომსახურება და მოვლა
განათების ნათურის შეცვლა
ტექნიკური მომსახურება, 10

**მწარმოებელი იტოვებს
უფლებას, გაფრთხილების
გარეშე, შეიტანოს ცვლილებები
დიზაინსა და აღჭურვილობაში,
რაც არ აფერხებს მოწყობილობის
ეფექტურობას:**

- ამ ინსტრუქციაში მოყვანილი
ზოგიერთი პარამეტრები, არის
საორიენტაციო
- მწარმოებელი არ არის
პასუხისმგებელი მითითებული
მნიშვნელობებიდან მცირე
გადახრაზე.

RO

Română

**Manual de
exploatare**
FRIGIDER COMBINAT CU
CONGELATOR
Cuprins
Siguranța - un obicei bun, 11
Reguli de siguranță generale
Reciclarea
Instalarea și pornirea, 12
Ventilarea
Nu îl poziționați în apropierea surselor de
căldură
Nivelarea
Conectarea la rețeaua de energie electrică
Descrierea produsului, 13
Aspectul general
Panou de control
**Utilizarea compartimentului
frigidier, 14**
**Utilizarea compartimentului
congelator, 15**
**Recomandări pentru economisirea
energiei electrice, 16**
**Defecțiuni și metode de
soluționare, 17**
Întreținere și îngrijire, 18
Dezghetare
Dezghetarea compartimentului frigider
Dezghetarea compartimentului congelator
Întreținere și îngrijire
Înlocuirea lămpii
Întreținere tehnică, 19

Producătorul își rezervă dreptul, fără
avertisment, de a aduce modificări designului
și echipamentelor, care nu afectează eficiența
dispozitivului:

- unii dintre parametrii dați în acest manual sunt
orientativi;
- producătorul nu poartă responsabilitate pentru
abateri minore de la valorile specificate.

AZ

Azərbaycan

İstifadə kitabçası
DONDURUCU İLƏ
KOMBIN OLUNMUŞ
SOYUDUCU
Məzmun
Təhlükəsizlik- yaxşı vərdəşdir, 20
Təhlükəsizliyə dair ümumi təlimat
Atılması
Quraşdırma və aktivləşdirmə, 21
Havalandırma
İstilik mənbələrinin yanında yerləşdirməyin
Hizalama
Elektrik şəbəkəsinə bəğlantı
Məhsulun təsviri, 22
Ümumi görünüş
İdarə paneli
Soyuducu bölmədən istifadə, 23
Dondurucu bölmədən istifadə, 24
**Enerjiyə qənaət üçün
məsləhətlər, 25**
**Nasazlıqlar və onların aradan
qaldırılması üsulları, 26**
Baxım və qulluq, 27
Buzun aridilməsi
Soyuducu kameranın buzunun aridilməsi
Dondurucu kameranın buzunun aridilməsi
Baxımı və Qulluğu
Lampanın dəyişdirilməsi
Texniki baxım, 28

İstehsalçı cihazın sənədlərinə zərər
verməmək şərti ilə, dizayn və avadanlıqlarda
xəbərdarlıq etmədən dəyişiklik etmək
hüququna sahibdir:

- bu təlimatda verilmiş bəzi parametrlər
göstərici məqsədlidir;
- istehsalçı qeyd olunmuş göstəricilərdən kiçik
fərqlənmələrə görə məsuliyyət daşmır.

GE

AZ

! შეინახეთ სახელმძღვანელო. იგი უნდა ახლავდეს მაგივარს გაყიდვისას, აღჭურვილობის გადაცემის ან ახალი ბინაში გადასვლისას, რომ აღჭურვილობის ახალი მფლობელი გაეცნოს მისი მუშაობისა და მენარჩუნების წესებს.

! ყურადღებით წაიკითხეთ ეს სახელმძღვანელო: იგი შეიცავს მნიშვნელოვან ინფორმაციას თქვენი მაგივრის დაყენებისა და უსაფრთხო მუშაობის შესახებ.

! მაგივარი განუთვნილია შიდა მოხმარებისთვის. არავითარ შემთხვევაში არ გამოიყენოთ მაგივარი გარეთ, ავტოფარეხში და ა.შ.

! არ გამოიყენოთ დამაგრებელი კაბელები ან გადაწყვეანები!

! ეს ქმნის ხანძრის პოტენციურ საშიშროებას.

! მწარმოებელი არ არის პასუხისმგებელი ნაწილებზე, რომლებიც გამოწვეულია ადაპტაციებისა და გამაძლიერებელი სადენების, აგრეთვე დამაკავშირებელი სადენის გამოყენებით, რომლის განივი მონაკვეთი არ შეესაბამება ენერჯის მოხმარებას.

! არ ამოიღოთ მტკერი ბუდედან მავთულით: ეს ძალიან საშიშია. თუ დენის სადენი დაზიანებულია, ის უნდა შეიცვალოს მწარმოებლის ან მისი წარმომადგენლისგან მიღებული სპეციალური სადენით ან ნაყრებით. სადენის შეცვლა უნდა მოხდეს მხოლოდ კვალიფიციური პერსონალის მიერ.

! არ შეხეთ მაგივრის შიდა გამაგრებულ შედაირებს, განსაკუთრებით თუ ხელები სველი გაქვთ. არ ჩაიდოთ ყინოლის ნაჭრები ჰიშიში, რომლებიც ახლახანს ამოიღეთ საყინულედან, რადგან ამან შეიძლება გამოიწვიოს ლოკალიზებული გაყინვა. ნებისმიერი ოპერაციის შესასრულებლად, გასაწმენდად, ან მომსახურების გასაწვეად, აუცილებლად გამოაერთეთ სადენი დენის წყაროდან. თუ ძველი მაგივარი განუთვნილია შესაცვლელად და მის კარს აქვს ჩამოქტი, გამოართეთ ან ამოიღეთ ეს მოწყობილობა თქვენი ძველი მაგივრის გადაცემაში, რათა დაიკავთ ბავშვები, რომლებიც თამაშის დროს შესაძლოა მაგივარში ჩაიყვანონ.

! თუ წარმოიშება არასტანდარტული სიტუაცია, მაგივარი გათიშეთ და დარევეთ სერვის ცენტრში, რომლის ტელეფონის ნომერი დაბეჭდილია საგარანტიო დოკუმენტზე (მომსახურების სერტიფიკატში).

! აკრძალულია მაგივრის დიზაინის შეცვლა და ჩარევა იმ ჰიშების მიერ, რომლებიც მწარმოებლის მიერ არ არიან უფლებამოსილი საგარანტიო შეკეთებისთვის.

! არ შეინახოთ და არ გამოიყენოთ ბუნზინი ან სხვა ალუბადი სითხეები და გაზები მაგივრის ან სხვა ელექტრო მოწყობილობების მახლობლად.

! ყურადღება! აკრძალულია მაგივრის უკანა კედელთან (კონდენსატორის ცხაურთან) დაკავშირება გაზჭურის შესაერთებლად გამოყენებული მოქნილი გაზით, აგრეთვე ლითონის მილსადენებით გაზსა და წყალმომარაგებისთვის, სხვა ელექტრო მოწყობილობების ელექტრო სადენებით.

! ნუ შეინახავთ ასაფეთქებელ საგნებს, კერძოდ, აეროზოლის ჭურჭელს ალუბადი შემავსებლით.

! ტრავმის რისკი ჭარბი წონის გამო. გამოიყენეთ ორი ან მეტი ადამიანი თქვენი პროდუქტის გადასადგილებლად და ინსტალაციისთვის. ამ

ინსტრუქციების შეუსრულებლობამ შეიძლება გამოიწვიოს ზურგის დაზიანება ან ტრამვა.

! გამოიყენეთ დამცავი ხელთათმანები.

! თუ ელექტროენერჯის მიწოდება დიდი ხნის განმავლობაში შეწყდა, შეიძლება საკვები გაფუჭდეს.

! სამაგივრო მოწყობილობის დამუშავებისას (დასუფთავება, მონტაჟი და ა.შ.), ბავშვები გაყავდნენ ზედამხედველობის ქვეშ, რომ არ მოხდეს მათი დაზიანება.

! მოწყობილობა უნდა იყოს დამონტაჟებული ოთახში, სადაც გარემოს ტემპერატურა შეესაბამება კლიმატურ კლასს, რომელიც მითითებულია ტექნიკურ მახასიათებლებში:

Table with 2 columns: Climate class, Recommended temperature range.

! ყურადღება! თქვენს აპარატს ემატება გამაგრებელი R600a (მითითებულია მომსახურების სერტიფიკატში და მოწყობილობის მიგნით ტექნიკურ მახასიათებლებში), ჩვენ გაფრთხილებთ, რომ ეს არის იზობუტანი, ბუნებრივი აირი, რომელიც არის წვადი. თუ მაგივარი შემთხვევით დაზიანდა, თავიდან აიცილეთ ნებისმიერი სახის ალი ან ანთების შესაძლო წყაროები და საფუძვლიანად გაანიავეთ ადგილი, სადაც მაგივარი მდებარეობს.

ოთახის მოცულობა უნდა იყოს 1 კვადრატულ მეტრზე პროდუქტში მემავალი R600a გამაგრებლის ყოველი 8 გრ. თქვენს კონკრეტულ მაგივარში მემავალი გამაგრებლის რაოდენობა მითითებულია მაგივრის მიგნით არსებულ ტექნიკურ მახასიათებლებში.

არასოდეს ჩართოთ მაგივარი დაზიანების ნიშნებით; თუ ეჭვი გეპარებათ პროდუქტის გაუმართაობაში, დაუკავშირდით უფლებამოსილ სერვის ცენტრს.

! ყურადღება! არ გამოიყენოთ ელექტრო მოწყობილობები მოწყობილობის მიგნით.

ყურადღება! ნუ შეაფრებთ სავეტილაციო ღიობებს, რომლებიც მდებარეობს მოწყობილობის კორპუსში ან ჩამუნებულ კონსტრუქციაში!

ყურადღება! არ დააზიანოთ გამაგრებლის კონტური

ყურადღება! არ გამოიყენოთ მექანიკური მოწყობილობები ან სხვა საშუალებები გაღობის პროცესის დასაჩქარებლად, გარდა მწარმოებლის მიერ რეკომენდებულია.

თუ ლუქი დაზიანებულია, დაუყოვნებლივ მიიღეთ ზომები მისი შეცვლისთვის.

შესაფუთი მასალები გადაშვებულად და აღნიშნულია სიმბოლოთი.

ხელახლა ჩართეთ მოწყობილობა (მაგალითად, შემთხვევითი გათიშვის შემთხვევაში), განახორციელეთ 5-10 წუთის შემდეგ.

Technical specifications table for Indesit IBS 20 AA(UA) refrigerator, including model, capacity, power, and safety information.

დაწინააღმდეგება და სახლაა გადაღარი

Qablaşdırılmış soyuducu töbi ventilasiya olan qapalı məkənlərdə nisbi rütubət 80% -dən çox olmamaq şərti ilə saxlanılmalıdır. Soyuducu uzun müddət istifadə olunmayacağına, elektrik şöbəkəsindən ayrılmalı, bütün məhsul çıxarılmalı, Dondurucu Kamera aridilib,tamizlanmalıdır.

- Tamizlədikdən sonra qoxunun qarşısını almaq üçün qapıları açıq qoyun. Soyuducunun daşınması hər cür örtülü nəqliyyat vasitəsi ilə şaquli halda saxlanaraq, möhkəm bağlanaraq həyata keçirilməlidir.

Soyuducunuzun həddindən artıq yüklənmək qadağandır. Malların satış qaydaları istehsalçı tərəfindən tənzimlənmiş, lakin milli, regional və beynəlxalq standartlara uyğun olmalıdır.

İstehsalçı - «İndežit İnterneşnl» SC Rusiya, 398040, Lipetsk ş, Metallurqlar meydanı, 2, «İndežit İnterneşnl» SC Servis xidməti tel. (4742) 42-41-00.

Produs:	Frigider-congelator combinat
Marcă comercială:	
Model:	IBS 20 AA(UA)
Producător:	SA «Indesit International»
Țara de fabricare:	Rusia
Categoria modelului echipamentului frigorific de uz casnic	7
Volumul util total pentru păstrarea produselor proaspete	233 L
Volumul util total al compartimentului „prospețime”	nu
Volumul util total pentru păstrarea produselor congelate	108 L
Capacități operaționale ale compartimentului congelator	
Temperatura de proiectare a secțiunii „prospețime”	nu
Tensiunea de alimentare nominală sau domeniul de tensiune	220-240 V-
Simbol pentru tipul de curent electric sau frecvența nominală a curentului alternativ	50 Hz
Curent nominal	0,8 A
Puterea încălzitorului sistemului de dezghețare	nu
Puterea maximă a lămpii	15 W
Clasa de protecție la șocuri electrice	Clasa de protecție 1
Clasa energetică	A+
Consumul anual de energie	294 kWh
Clasa climatică	N-ST (+16°C+38°C)
Sistemul de răcire	Static
Tipul de agent frigorific	R600a
Nivel de putere sonoră corectat	39 dBA
Numărul de compresoare	1
Dispozitiv incorporat	nu
Acest aparat este destinat exclusiv depozitării vinului	nu
Dacă aveți nevoie să obțineți informații despre certificatele de conformitate sau să obțineți copii ale certificatelor de conformitate pentru acest echipament, puteți trimite o cerere la cert.rus@indesit.com.	
Data de fabricare a acestui echipament poate fi obținută de la numărul de serie (S.N. 52YYWW3000001 după cum urmează:	YY- an WW- numărul de ordine al săptămânii 000001 - număr de serie

Reguli de transportare și depozitare

Frigiderul ambalat trebuie depozitat la o umiditate relativă care să nu depășească 80%, în încăperi închise, cu ventilație naturală. Dacă frigiderul urmează să nu fie folosit pentru o perioadă îndelungată, atunci acesta trebuie deconectat de la rețeaua electrică, scoateți toate produsele, dezghețați MK și curățați camerele. Lăsați ușile întredeschise după curățare, astfel încât să nu apară mirosuri în compartimente. Este necesar să transportați frigiderul în poziția de lucru (vertical), cu orice mijloc de transport acoperit, fixându-l bine. **NU** supuneți frigiderul la șocuri.

Regulile pentru vânzarea bunurilor nu sunt reglementate de producător, dar trebuie să respecte standardele naționale, regionale și internaționale.

Producător - SA «INDEZIT INTERNATIONAL» RUSIA, 398040, Lipetsk, p. Metallurgov, 2, SA «INDESIT INTERNATIONAL»
Asistentă tehnică tel. (4742) 42-41-00.

სწორი მონტაჟი აუცილებელია თქვენი მაგივრის საიმედო და ეფექტური მუშაობისთვის. ვენტილაცია.

მუშაობის დროს მაგივრის კომპრესორი და კონდენსატორი ცხელდება, შესაბამისად, უზრუნველყავით სათანადო ვენტილაცია. მაგივარი დამონტაჟებული უნდა იყოს კარგად ვენტილირებად ადგილას, ნორმალური ტენიანობით. ავრძალულია მაგივრების დამონტაჟება ოთახებში მაღალი ტენიანობით, მაგალითად, სველ წერტილებში, სარდაფში.

ინსტალაციის დროს, უზრუნველყავით მოწყობილობის უჯანა და გვერდის უჯანა მხარეს 5 სმ, ხოლო ზედა ნაწილში 10 სმ თავისუფალი ჰაერის მიმოქცევისთვის. არ დაბლოვით აპარატის უჯან ჰაერის დინება.

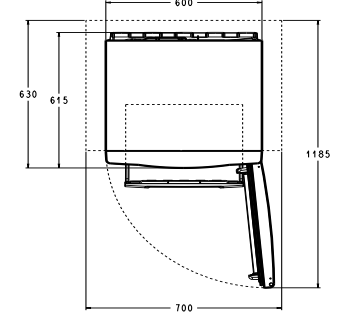
არ განათავსოთ სითბოს წყაროებთან ახლოს მაგივარი არ უნდა იყოს დამონტაჟებული ისე, რომ მას შიშის ჰირდაპირი ზემოქმედებაში მოყვას ან სითბოს წყაროებთან ახლოს გაქურები, ღუმელები, ბუხრები).

ყურადღება! აპარატის დაყენებისას, დარწმუნდით, რომ დენის კაბელი არ არის დაყვლებული ან დაზიანებული.

ყურადღება! არ მოათავსოთ მრავალადგილიანი ჩამრთველები (დამაგრებლები) ან პორტატული დენის წყაროები მოწყობილობის უჯან.

გასწორება მაგივრის კარგად მუშაობისთვის, მნიშვნელოვანია, რომ ის იდგეს სწორ ზედაპირზე. მაგივრის ინსტალაციის შემდეგ, შეცვალეთ მისი ჰოზიგია წინა მხარეს მარტეგულირებული ფეხების მოძრაობით. მაგივრის უჯანა დახრა არ უნდა აღმატებოდეს 5 ° -ს

წინასწარ გაზომეთ კარი (სიგანე და სიმაღლე), კიბის უჯრედები და ა.შ, რომ დარწმუნდეთ, აპარატი შეიძლება გადაადგილდეს სასურველ ადგილას. სამაგივრო მოწყობილობის საშუალო ზომები. გაფრთხილება: ჭარბი წონის გამო დაზიანების რისკი დიდია. გამოიყენეთ ორი ან მეტი ადამიანი თქვენი პროდუქტის გადასადგილებლად და ინსტალაციისთვის. ამ მითითებების მუხსრულებლობამ შეიძლება გამოიწვიოს ზურგის დაზიანება ან ტრამა.



ჩართვა ელექტროენერგიაში მაგივარი მზადდება ელექტრული დენის დაცვის

1 კლასისგან დაცვის ხარისხის შესაბამისად და უჯვირდება ქსელის ორპოლუსიანი ბუდეთი, რომელსაც აქვს დამინების კონტაქტი.

ქსელში ჩართვამდე დარწმუნდით, რომ: - ქსელის ძაბვა შესაბამის ტაბლოში მითითებულ მონაცემებს, რომელიც მდებარეობს მაგივრის ნაწილების მარჯვენა მხარეს კარის მხრიდან, კერძოდ ~ 220-240 ვტ ;

- ელექტროგადამცემი საზის დამინების კონტაქტი ჰირდაპირ ელექტრონულად არის დაკავშირებული ელექტრო ქსელის ელექტრომომარაგების კაბელის დასაბუთებულ მავთულზე (მემართებული მავთული უნდა შევასდეს მინიმუმ 10A დენისთვის);

- იმავე ტიპის ბუდე და ჩამრთველი; თუ შესაერთებელი არ ჯდება ჩამრთველში, უნდა ჩანაცვლდეს დენის კაბელზე სწორი დანამატით (უნდა გაკეთდეს ვვალიფიციური ელექტრიკოსის მიერ).

მაგივარი უნდა იყოს დამონტაჟებული ისე, რომ ყოველთვის გქონდეთ წვდომა ჩამრთველთან. მაგივარი, რომელიც დაკავშირებულია ისე, რომ არ შეესაბამება ამ დებულებებში მოცემული მაღალი სიმძლავრის მოწყობილობების უსაფრთხოების მითხოვნებს, საშიშია. მაგივარი, რომელიც ჰირდაპირ არის დაკავშირებული ორი მავთულის ელექტრო ქსელთან, მუშაობს ნარჩენი დენის აპარატით (RCD), რომელსაც აქვს შემდეგი პარამეტრის მნიშვნელობები: ნომინალური ძაბვის დიაპაზონი - 220-დან 240 ვტ / 50 ჰმ-მდე, რეაგირების ზედაპირი - არაუმეტეს 30 მლ, რეაგირების დრო - 0,1 დან.

ელექტრო ქსელს უნდა ჰქონდეს 16A დამცავი მოწყობილობა. ავრძალულია სამაგივრო მოწყობილობის დაკავშირება ელექტრო ქსელთან, რომელსაც აქვს დეფექტური დაცვა ამაჰინდელი დატვირთვისისგან. მწარმოებელი არ არის პასუხისმგებელი ჯანმრთელობისა და ქონების დაზიანებაზე, რომელიც გამოწვეულია დაყენების მითითებული სტანდარტების მუხსრულებლობით.

ინსტალაციის შემდეგ, მაგივრის ქსელთან დაკავშირებამდე დაბლოებით სამი საათი დაელოდეთ, რომ ტრანსპორტირების შემდეგ საბაგრილებელი საშუალება სწორად განაწილდეს - ეს მაგივრის სათანადო ფუნქციონირებისთვის არის საჭირო. მაგივრის გამოყენებამდე საჭიროა მაგივრისა და საყინულე განყოფილების მიდა ზედაპირების გარეცხვა სოდაიანი ხსნარით.

მოაცილეთ ტრანსპორტის სამაგრები კომპრესორსა და უჯანა კედელს, ასევე სხვა სამაგრები და ნებოვანი ლენტები, რომლითაც დამაგრებულია მოძრავი ნაწილები.

თუ მოწყობილობას აქვს დამცავი საფარი, რომელიც დამზადებულია ჰლასტიკური ფირისგან, ფრთხილად მოაგალოთ იგი, გაითვალისწინეთ სიფრთხილის ზომები, რომ არ დაზიანდეს ნაწილების საღებავი ან პოლიმერული საფარი.

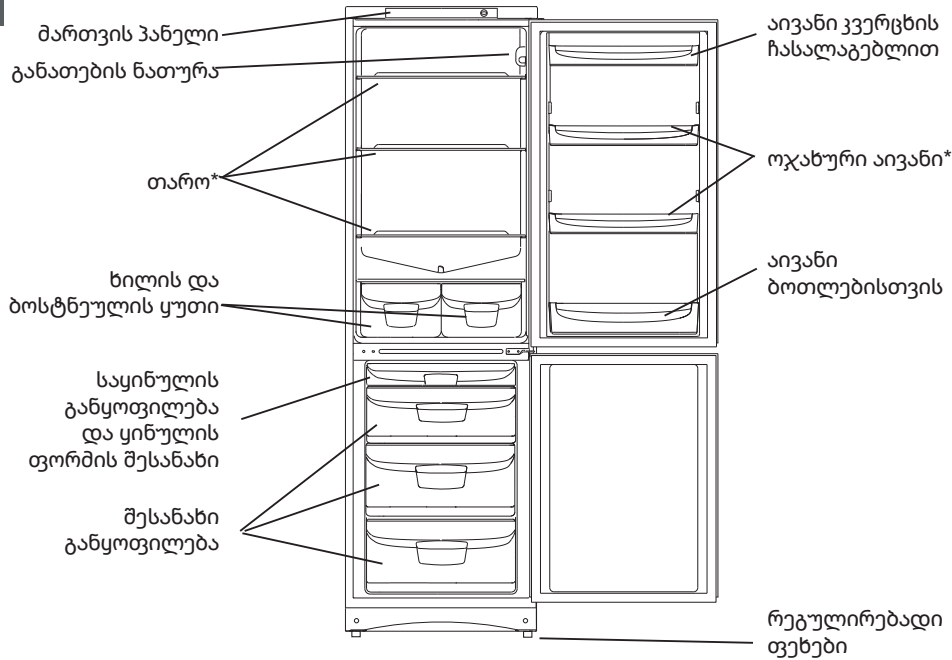
თქვენი მაგივარი აღჭურვილია ძრავის დამცავით, რომელიც რთავს კომპრესორს პროდუქტის ჩართვიდან მხოლოდ 8 წუთის შემდეგ. ეს ასევე ხდება ყოველთვის, როდესაც ხდება ელექტროენერგის უეცარი გათიშვა, იქნება ეს განზრახ თუ შემთხვევით.

პროდუქტის ჩართვის მომენტში, განათავსეთ თქვენთვის სასურველი ტემპერატურა მაგივრის ნაწილში. ჩვენ გირჩევთ ჩართოთ Push & Cool ფუნქცია, რომ დაჩქარდეს გაგრილება. როდესაც განყოფილებაში ოპტიმალური ტემპერატურა მიიღწევა, ფუნქცია ითიშება და შეიძლიათ იქ მოათავსოთ საკვები.

პროდუქტის აღწერა

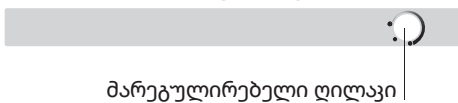
GE

ზოგადი შეხედულება IBS 20 AA UA



* ნაწილები, რომლებიც შეიძლება განსხვავდებოდეს რაოდენობით და / ან ადგილმდებარეობით

მართვის პანელი



- მარეგულირებელი დილაკი დილაკი გამოიყენება საყინულეში / განყოფილებაში ტემპერატურის შესასწორებლად. თერმოსტატის დილაკის საათის ისრის მიმართულებით გადაწევა სცივებს ზრდის.
- - გამორთულია
- ⊛ - მინიმალური გაგრილება
- ⊛ - მაქსიმალური გაგრილება

GE

პროდუქტი	Комбинированный холодильник-морозильник - комбинированный мажор-сақин-улу
სავაჭრო მარკა	
მოდელი	IBS 20 AA(UA)
მწარმოებელი	სს «ინდეზიტ საერთაშორისო»
მწარმოებელი ქვეყანა	რუსეთი
საყოფაცხოვრებო მოწყობილობის მოდელის კატეგორია	7
ახალი პროდუქტების შესანახად მთლიანი სასარგებლო მოცულობა	233 ლ
მთლიანი პროდუქტების განყოფილების მთლიანი სასარგებლო მოცულობა	არა
გაცივებული პროდუქტების სრული შენახვის საერთო მოცულობა	108 ლ
საყინულის განყოფილების შესაძლებლობები	
ახალი პროდუქტების განყოფილების ტემპერატურა	არა
ელექტრომომარაგების ძაბვის ნიშანი ან ძაბვის დიაპაზონი	220-240 ვტ ~
სიბოლო ელექტროენერჯის ტიპის ან ალტერნატიული დენის ნომინალური სიხშირისთვის	50 ჰერცი
ნომინალური ტოვი	0,8 ა
გაღობის გამაგებლების სისტემის სიძლიერე	არა
განათების ნათურის მაქსიმალური სიძლიერე	15 ვტ
ელექტრომოყური დაცვის კლასი	დაცვის კლასი 1
ენერგომოხმარების კლასი	A+
წლიური ენერგო მოხმარება	294 კვტ.სთ
კლიმატის კლასი	N-ST (+16°C ...+38°C)
გაგრილების სისტემა	სტატეორი
გამაგრილებელი აგენტის ტიპი	R600a
კორექტირებული ხმის დონის სიძლიერე	39 დეციბელი
კომპრესორების რაოდენობა	1
ჩამონტაჟებული მოწყობილობა	არა
ეს მოწყობილობა განუთვნილია მხოლოდ დენის შესანახად	არა
თუ თქვენ გპირდებით ინფორმაციის მიღება შესაბამისობის სერთიფიკატების შესახებ ან ამ მოწყობილობის შესაბამისობის სერთიფიკატების ასლების მიღება, შეგიძლიათ გაგზავნოთ მოთხოვნა cert.rus@indesit.com	
ამ ავტომობილის წარმოების თარიღი შეგიძლიათ მიიღოთ სერიული ნომრიდან (S.N. 52YWW000001) შემდეგნაირად:	YY- წელი WW- კვირა 000001 - სერიული ნომერი

ტრანსპორტირებისა და შენახვის წესები

შეფუთული მაგივარი უნდა ინახებოდეს ფარდობით ტენიანობაში, რომელიც არ აღემატება 80% -ს დახურულ ოთახებში, ბუნებრივი ვენტილაციით. თუ მაგივარი დიდი ხნის განმავლობაში არ იქნება გამოყენებული, ის უნდა გაითიშოს ელექტრო ქსელიდან, ამოიღოს ყველა პროდუქტი, გააღოს მაგივრის საყინულე, განმინდოს განყოფილებები. განმინდის შემდეგ კარები ნახევრად ღია დატოვეთ, რომ განყოფილებებში სუნი არ წარმოიშვას. აუცილებელია მაგივრის ტრანსპორტირება სამუშაო მდგომარეობაში (ვერტიკალურად), ნებისმიერი ტიპის დაფარული ტრანსპორტით, მისი საიმედოდ დამაგრებით. ირძალა მაგივრის გადატვირთვა დარტყმითი დატვირთვით. მწარმოებლის მიერ არ რეგულირდება საქონლის რეალიზაციის წესი, მაგრამ ის უნდა შესაბამებოდეს ეროვნულ, რეგიონულ და საერთაშორისო სტანდარტებს.

მწარმოებელი კომპანია - სს «ინდეზიტ ინტერნაციონალი» რუსეთი, 398040, ქ. ლიპეტსკი, მეტალურგების მოუდანი, 2, სს «ინდეზიტ ინტერნაციონალი» მომსახურების სერვისი ტელ. (4742) 42-41-00.

საყინულის განყოფილების გამოყენება

GE

გაყინული საკვები უნდა იყოს ფრთხილად შეფუთული, რომ თავიდან იქნას აცილებული ზედმეტი ყინვის წარმოქმნა. გააცივებული მაცივარში, საჭმლის საყინულეში შელაგების წინ.

1. ოდესაც ყინავთ ახალ პროდუქტებს, არ დაუშვათ, რომ ისინი ეხებოდნენ ადრე გაყინულ პროდუქტებს. სასურველია, რომ საყინულე განყოფილების შიგნით მოთავსებული საკვები არ ეხებოდეს უკანა და გვერდით კედლებს. განსვდეთ, რომ საკვების შენარჩუნება დამოკიდებულია გაყინვის სიჩქარეზე.

2. გაყინვის დროს შეეცადეთ არ გააღოთ საყინულის განყოფილების კარი

3. სათანადო შენახვისა და შემდგომი გაღვობის გასაადვილებლად, საჭმლის სათავსოში მოთავსებულ საკვები მცირე ულუფებით - ეს ხელს უწყობს უფრო სწრაფ და საიმედო გაყინვას. ჩვენ გირჩევთ მიუთითოთ გაყინვის თარიღით.

4. ელექტროენერჯის გათიშვის ან შემთხვევითი გაღვობის შემთხვევაში, როდესაც მაცივარი გამორთულია, არ გახსნათ საყინულის განყოფილების კარი. ეს ხელს შეუწყობს საყინულეში უფრო დაბალი ტემპერატურის შენარჩუნებას.

5. გამოიყენეთ ნაწილობრივად გაღვობილი საკვები საჭმლის მოსამზადებლად.

6. დიდხანს არ მოთავსოთ საყინულეში სითხით სავსე მინის ჭურჭელი, განსაკუთრებით მაშინ, თუ ისინი შეიცავს მჭიდროდ დალუქულ გაზიან ან გაზირებულ სასმელებს. სითხეების კრისტალიზაციამ შეიძლება დააზიანოს კონტეინერი.

7. თუ ატმოსფერული ტემპერატურა დიდი ხნის განმავლობაში არ აღემატება 14° C-ს, საჭმლის შენახვისთვის საჭირო ტემპერატურა არ მიიღწევა, რაც შეამცირებს საკვების შენახვის დროს.

8. გახსოვდეთ, რომ გაყინული საკვების ტემპერატურის გაზრდამ ხელით გაღვობის დროს, მომსახურებისა და გაწმენდის დროს შეიძლება შეამციროს შენახვის ვადა.

9. თუ აუცილებელია მოათავსოთ შესაძლებელია არ გამოვიყენოთ საყინულის განყოფილება და პროდუქტი მოვითავსოთ მაცივრის თაროებზე. ყველა თაროზე, გარდა მაღლა თაროსი, შესაძლებელია პროდუქტები ისე უნდა დავალაგოთ, რომ თაროების კიდებისგან დაშორებული იყოს 20 მმ-ით, საყინულის მაქსიმალურად გამოსაყენებლად.

მაღლითა თაროზე გასაყინად განთავსებული პროდუქტებისთვის აუცილებელია ორიენტირება ჩატვირთვის ზღვარის გათვალისწინება (გვერდითა კედლებზე) ან თაროს ბოლოზე. თუ ზღვარი არ არის აღნიშნული. ქვედა კონტეინერი არ უნდა მოიხსნას მისი ყოფნა აუცილებელია სათანადო ჰაერის ცირკულაციისთვის.

Baxım və qulluq



Hər hansı bir təmizlik və ya texniki xidmət göstərmədən əvvəl soyuducunu elektrik şəbəkəsindən çıxarın.

Buzun əridilməsi

Diqqət! Buzun əriməsini sürətləndirmək üçün soyuducunun divarlarını cıza və ya soyuducu bölmələrin möhkəmliyini poza bilən əşyalardan istifadə etməyin.

Soyuducu bölmədə buzun əridilməsi

Soyuducu bölmə avtomatik olaraq əridilir; yaranan su drenaj sistemində daxil olur, sonra kompressorun istiliyi ilə buxarlanır. Baxım üçün təmli olduğunuz tək şey, meyvə-tərəvəz qabının arxasında olan drenaj dəliyinin tıxanmadığına nəzarət etməkdir.

Dondurucu bölmədə buzun əridilməsi

Vaxt keçdikcə dondurucu kameranın daxili divarlarında don yaranır. Buz 5 mm-dən daha qalın olarsa, dondurucu bölmənin buzunu əritmək lazımdır. Termostatın düyməsini «Qapalı» vəziyyətinə gətirin və soyuducunu elektrik şəbəkəsindən ayırın. Ərimə zamanı dondurulmuş yeməyi bir neçə qəzetə bükün və mümkün qədər soyuq bir yerdə qoyun. Donun daha tez açılması üçün qapını açıq qoyun. Buzun əriməsini sürətləndirmək üçün dondurucu kameraya bir qab isti su qoyun. Süngər və ya əmici bir parça ilə yığılmış nəmi çıxarın. Yenidən işə salmadan əvvəl kameraları hərtərəfli yuyun və qurudun.

Baxım və qulluq

Soyuducunuz qoxusuz, gigiyenik materiallardan hazırlanmışdır. Bu xüsusiyyətləri qoruyub saxlamaq üçün həmişə güclü qoxulu qidaları möhkəm bağlanan qablarda saxlayın. Beləliklə sonradan aradan götürülməsi çətin olan qoxuların qarşısını alın.

Soyuducunun içini və çölünü soda və isti su məhluluna batırılmış süngər və ya yumşaq bir parça ilə təmizləyin (qida sodası həmçinin yaxşı dezinfeksiyaedicidir). Qida sodası yoxdursa, neytral yuyucu vasitədən istifadə edin. Üzvi həlledicilər, aşındırıcı, xlor və ammoniyak olan maddələrdən heç vaxt istifadə etməyin.

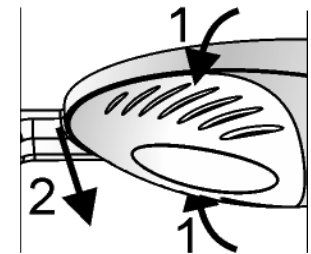
Bütün çıxarıla bilən hissələr sabun və ya deterjan və su ilə yuyula bilər. Onları həmçinin qabıyuan maşında da yumaq olar. Unutmayın ki, çıxarıla bilən bütün hissələr yenidən soyuducuya qoyulmazdan əvvəl yaxşı şəkildə qurudulmalıdır. Soyuducunun kondensatorunda toz yığıla bilər və normal işləməsinə mane ola bilər. Soyuducunun arxa hissəsini uyğun başlıq istifadə edərək diqqətlə tozsoranla təmizləyin. Soyuducunu uzun müddət istifadə etməyəcəksinizsə, buzu əridin, içini yuyun, qurudun. Xoşagəlməz qoxu və kif əmələ gəlməsinin qarşısını almaq üçün qapıları açıq saxlayın.

Soyuducunun komponentlərinin temperatur dəyişmələri nəticəsində «çatlama» səsləri eşidilir ki, bu da qüsurlu deyil və cihazın işinə təsir göstərmir.

Termostat və kompressorun işə salınmasının xarakterik səsləri, elektrik avadanlığı işləyərkən meydana gələn normal səslərdir.

Lampanın dəyişdirilməsi (zəmanətə daxil deyil).

Soyuducunu fişdən çıxarın elektrik şəbəkəsindən ayırın. Daxili işıqlandırma lampaları işıqlandırma lövhəsində yerləşir. Lampanı çıxardın və bənzər bir lampa ilə əvəz edin (maks. 15 W).



Soyuducunun lazımi şəkildə işləməzsə və ya bir nasazlıq baş verərsə, texnik çağırmadan əvvəl bu bölməni oxuyun. Əksər hallarda problemi özünü həll edə bilərsiniz.

AZ

Soyuducu işləmir

Bunları yoxlayın:

- evdə elektrik enerjisi sönməyib;
- fiş yuvaya etibarlı şəkildə daxil edilmişdir;
- yuva düzgün işləyir; yoxlamaq üçün düzgün işlədiyindən əmin olduğunuz bir cihazı bağlayın.

Soyuducu kameralardakı temperatur çox yüksəkdir

Bunları yoxlayın:

- bölmələrin qapıları möhkəm bağlanmışdır, qapıdakı kipləşdiricilər zədələnməmişdir;
- termostatın qulpu lazımi vəziyyətdədir;
- həddindən artıq qida yerləşdirilməyib;
- bölmənin qapısı tez-tez açılmayıb.

Soyuducu kameradakı qidalar həddindən artıq soyuyur

Bunları yoxlayın:

- termostatın qulpu lazımi vəziyyətdədir;
- qidalar soyuducunun arxa hissəsinə toxunmur;
- çox soyuqdur.

Kompressor fasiləsiz işləyir

Bunları yoxlayın:

- soyuducunun qapıları kip bağlanır və tez-tez açılır;
- otaq temperaturu çox yüksək deyil;
- termostatın qulpu lazımi vəziyyətdədir.

Soyuducu iş zamanı çox səssizdir

Bunları yoxlayın:

- soyuducu düzgün hizalanmışdır;
- soyuducu yad cisimlərlə təmas etmir (məsələn, ətrafdakı mebellər). Soyuducu sistemin içərisində dövr edən xladaqent, kompressor işləmədikdə belə bir az lıqıldaya bilər. Narahat olmayın, bu tamamilə normaldır.

Soyuducu bölmədə su yığılır

Bunları yoxlayın:

- drenaj dəliyi bloklanmışdır.

İşlək soyuducuda SK-ın işıqlandırma lampası işləmir

Baxım və qulluq bölməsinə əsasən işlək lampa ilə əvəz edin.

Yoxlanışdan sonra soyuducu hələ də lazımi şəkildə işləmirsə, səlahiyyətli xidmət mərkəzinə müraciət edin.

სწორად დააინსტალირეთ მაცივარი

სითბოს წყაროებიდან მოშორებით, კარგად ვენტილირებად ადგილას, ინსტალაციის (ვენტილაციის) პუნქტში მოცემული რეკომენდაციების შესაბამისად. სწორად დააყენეთ ტემპერატურა დააყენეთ საშუალო ტემპერატურა. ძალიან დაბალი ტემპერატურის დაყენება მხოლოდ გაზრდის ენერჯის მოხმარებას, მაგრამ არ გააუმჯობესებს საკვების შენახვას. ძალიან დაბალმა ტემპერატურამ შეიძლება დააზიანოს ბოსტნეულის, მოხარშული ხორცისა და ყველის შენახვა.

არ გადაავსოთ

სათანადო ჰაერის ცირკულაცია აუცილებელია საკვების შენახვისთვის. საკვების გადავსება ხელს უშლის თავისუფალი ჰაერის ცირკულაციას, მაცივრის სწორად მუშაობას და იწვევს ენერჯის დამატებით მოხმარებას.

დახურეთ კარები

გახსენით კარები მხოლოდ საჭიროების შემთხვევაში, გახსოვდეთ, რომ კარის თითოეული გახსნა ოდნავ ზრდის ტემპერატურას მაცივრის შიგნით და ელექტროენერჯია ინარჩუნებს წინა ტემპერატურის აღსადგენად.

დახურეთ მჭიდროდ

დახურვისას დარწმუნდით, რომ მაცივრის კარებზე დალოქვის რეზინა სუფთა და მჭიდროა, რომ ცივი ჰაერის გაჟონვა არ მოხდეს. **არ მოათავსოთ ცხელი საკვები** მაცივარში მოთავსებული ცხელი საკვები დაუყოვნებლივ ზრდის ტემპერატურას რამდენიმე გრადუსით. დააყენეთ საკვებს გაგრილება ოთახის ტემპერატურაზე, სანამ მაცივარში მოათავსებთ. მაცივრის სერიული ნომერი, მოწყობილობის შიგნით მდებარე ტაბლოზე, შეიცავს მისი წარმოების თარიღს - წლის ბოლო რიცხვი, თვე, დღე.

ეს მოწყობილობა განკუთვნილია საყოფაცხოვრებო და მსგავს გარემოში გამოსაყენებლად: - სამზარეულო ადგილებში, თანამშრომლებისთვის მაღაზიებში, ოფისებში და სხვა სამრეწველო გარემოში; - ფერმების შენობებში და კლიენტებისთვის სასტუმროებში, მოტელებსა და სხვა საცხოვრებელ ინფრასტრუქტურაში; - პანსიონის პირობებში «ცხოვრება პლუს საუზმე»; - საზოგადოებრივი კვების პირობებში და მსგავს პირობებში, რომლებიც არ უკავშირდება ვაჭრობას.

GE

გაუმართაობა და მათი აღმოფხვრის მეთოდები

GE

თუ მაცივარი არ მუშაობს დამაკმაყოფილებლად, ან თუ გაუმართაობა მოხდა, წაიციხეთ ეს განყოფილება ტექნიკოსების გამოძახებამდე. უმეტეს შემთხვევაში, შეგიძლიათ პრობლემები თავად გადაწყვიტოთ.

მაცივარი არ მუშაობს

შეამოწმეთ, რომ:

- სახლში არ არის გამორთული ელექტრო ენერჯია;
- ჩამრთველი საიმედოდ არის ჩასმული ბუდეში;
- როზეტი მუშაობს; შესამოწმებლად ჩართეთ მოწყობილობა, რომელშიც დარწმუნებული ხართ.

ტემპერატურა მაცივრის განყოფილებაში

ძალიან მაღალია

გადაამოწმეთ, რომ:

- კარის განყოფილებები დაკეტილია მჭიდროდ, ლუქი კარებზე არ არის დაზიანებული;
- თერმოსტატის ლილაჟი სწორ პოზიციაშია;
- განყოფილება არ არის გადავსებული პროდუქტებით;
- განყოფილების კარს არ აღებდით ხშირად.

სავეები მაცივარში გადაციებულია

გადაამოწმეთ, რომ:

- თერმოსტატის ლილაჟი სწორ პოზიციაშია;
- პროდუქტი არ ეხება მაცივრის უკანა კედელს
- ის ძალიან ცივია.

მუდმივად მუშაობს კომპრესორი

შეამოწმეთ, რომ:

- მაცივრის კარები იხურება მჭიდროდ და ხშირად არ იღება;
- ტემპერატურა შენობაში ძალიან მაღალი არ არის;
- თერმოსტატის ლილაჟი სწორ პოზიციაშია.

მაცივარი ძალიან ხმაურებს მუშაობის დროს

შეამოწმეთ, რომ:

- მაცივარი სწორად დგას;
- მაცივარი არ ეხება უცხო ობიექტებს (მაგალითად, მიმდებარე ავეჯს).
- გაცივების აგენტი, ვრცელდება სისტემაში გაგრილება, შეიძლება ჩუმად ბუცბუცებდეს, მაშინაც კი როდესაც კომპრესორი არ მუშაობს.
- არ ინერვიულოთ, ეს სრულიად ნორმალურია.
- მაცივრის განყოფილებაში გროვდება წყალი**
- შეამოწმეთ, რომ:
- დრენაჟის ხვრელი არ არის გადაკეტილი.
- არ იწებება განათების ნათურა მაცივარში მუშაობის დროს**
- შეცვალეთ ნათურა შესაბამისად კარგით იხილეთ მომსახურება და მოვლის განყოფილება.

თუ შემოწმების შემდეგ მაცივარი განაგრძობს მუშაობს არასწორად, დაუკავშირდით ავტორიზებულ სერვის ცენტრს.

Enerjiyə qənaət üçün etmək məsləhətlər



AZ

Soyuducunu düzgün şəkildə quraşdırın

Quraşdırma “Havalandırma” bəndində tövsiyə olunduğu kimi istilik mənbələrindən uzaq, yaxşı havalandırılan ərazidə yerləşdirilməlidir.

İstiliyi düzgün şəkildə təyin edin

Orta temperaturu təyin edin. İstiliyin çox aşağı olması yalnız enerji istehlakını artıracaq, ancaq qida nı qorunmasını yaxşılaşdırmayacaq. Çox aşağı temperatur tərəvəz, bişmiş ət və pendirin qorunmasına zərər verə bilər.

Həddindən artıq doldurmayın

Yeməyin qorunması üçün kifayət qədər hava dövrənin olması vacibdir. Soyuducunu həddindən artıq doldurmaq sarbəst hava dövrəninə, soyuducunun düzgün işləməsinə mane olur və əlavə enerji istehlakına səbəb olur.

Qapıları bağlı saxlayın

Qapıları yalnız lazım olduqda açın, unutmayın ki, qapının hər açılışı soyuducunun içindəki temperaturu biraz artırır və əvvəlki temperaturu bərpa etmək üçün elektrik enerjisi sərf olunur.

Qapını sıx bağlayın

Hava sızmalarının qarşısını almaq üçün qapının kənarlarındakı kipləşdirici rezinin təmiz olduğundan və soyuducunun gövdəsinə tam oturduğundan əmin olun.

İsti yemək qoymayın

Soyuducuya qoyulmuş isti yemək içəridəki temperaturu dərhal bir neçə dərəcə artırır. Yeməkləri və qabları soyuducuya qoymadan əvvəl otaq temperaturunda soyumasını gözləyin.

Bu cihaz ev şəraiti və bənzər bir mühitlərdə istifadə üçün nəzərdə tutulmuşdur:

- mağazalar, ofislər və digər sənaye mühitlərindəki işçilər üçün mətbəx sahələrində;
- təsərrüfat binalarında, otellər, motellər və digər yaşayış infrastrukturundakı müştərilər;
- pansionat şəraitində «yaşayış və səhər yeməyi»; - ictimai iaşə və ticarətə əlaqəli olmayan oxşar mühitlərdə.

Dondurucu bölmənin istifadəsi

Dondurulacaq yemək həddindən artıq don əmələ gəlməməsi üçün diqqətlə qablaşdırılmalıdır. Yeməkləri dondurucu bölməyə qoymadan əvvəl soyuducu bölmədə soyudun.

AZ

1. Təzə qidaları dondurarkən əvvəllər dondurulmuş qidalara təmas etməsinə icazə verməyin. Dondurucu kameranın içərisinə qoyulmuş yeməyin arxa və yan divarlarla təmasda olmamasına əhəmiyyət verin. Qidanın qorunmasının dondurma sürətindən asılı olduğunu unutmayın.

2. Dondurma zamanı dondurucu bölmənin qapısını açmamağa çalışın.

3. Müvafiq saxlama və sonrakı buzun rahat əridilməsi üçün qidaları dondurucu bölməyə kiçik hissələrlə qoyun - bu daha sürətli və etibarlı dondurmaya səbəb olacaq. Dondurma tarixinin qeydlərini aparmağı məsləhət görürük.

4. Soyuducu söndürüldükdə, elektrik enerjisi kəsildikdə və ya təsadüfən buzun əriməsi halında, dondurucu bölmənin qapısını açmayın. Bu, dondurucu bölmədəki temperaturun daha uzun müddət aşağı olmasına kömək edəcəkdir.

5. İsti yeməklərin hazırlanması üçün qismən donu açılmış qidalardan istifadə edin.

6. Dona bilən maye ilə dolu şüşə qabları uzun müddət dondurucu bölməyə qoymayın, xüsusən də möhürlənmiş qazlı içkiləri. Kristallaşan maye qabı sındıra bilər.

7. Ətraf mühitin istiliyi uzun müddət 14° C-dən çox olmasa, qidanın saxlanması üçün lazım olan temperatur əldə edilməyəcək və bu da qidanın saxlama müddətini qısaldır.

8. Donun əriməsi zamanı qidaların temperaturunun artırılması, cihazın texniki baxım və təmizlənməsi zamanı dondurulmuş qidaların istifadə müddətinin azala biləcəyini unutmayın.

9. Çox miqdarda qida saxlamağımıza ehtiyac varsa, qabları dondurucudan çıxarib qidaları birbaşa rəflərdə saxlaya bilərsiniz. Dondurucunun içərisindən istifadəni maksimum dərəcədə artırmaq üçün rəfin kənarından 20 mm çıxacaq şəkildə yuxarı rəf xaricindəki bütün rəflərdə qidalar saxlanıla bilər. Üst rəf dondurulma üçün məhsullar qoyarkən, sərhəd işarələnməyibə yükləmə sərhədinə (yan tərəfdə) və ya rəfin kənarına diqqət yetirməlisiniz.

Mövcudluğunda hava dövrəni üçün vacib olduğundan aşağıdakı konteyner çıxarılmamalıdır.

მომსახურება და მოვლა

INDESIT

გამორთეთ მაცივარი ქსელიდან, გაწმენდის ან ტექნიკური სამუშაოების შესრულებამდე.

მალღვობა

ყურადღება! გაღვობის დასაჩქარებლად არ გამოიყენოთ საგნები, რომლებსაც შეუძლიათ დაკაწრონ ან დააზიანონ მაცივრის კედლების გერმეტულობა.

მაცივრის განყოფილების გაღვობა

მაცივრის განყოფილების გაღვობა ხდება ავტომატურად, შედეგად წყალი შედის სადრენაჟე სისტემაში, შემდეგ ორთქლდება კომპრესორიდან სითბო. ერთადერთი, რაც თქვენ უნდა გააკეთოთ მაცივრის განყოფილების მომსახურებისთვის - დარწმუნდით, რომ სადრენაჟო სისტემა, რომელიც მდებარეობს ხილის და ბოსტნეულის ყუთის უკან, არ არის ჩაკეტილი.

საყინულე განყოფილების გაღვობა

დროთა განმავლობაში, საყინულე განყოფილების შიდა კედლებზე ყინვა გროვდება. თუ ყინვის სისქე 5 მმ-ზე მეტია, გააღვკეთ საყინულე განყოფილება. ჩართეთ თერმოსტატის ღილაკი «გამორთულ» მდგომარეობაში და გათიშეთ მაცივარი ქსელიდან. გაღვობის დროს გაყინული საკვები გადაიტანეთ გაზეთის რამდენიმე ფენაში და განათავსეთ რაც შეიძლება გრილ ადგილას. დატოვეთ კარი ღია, რომ ყინული უფრო სწრაფად გადნეს. თბილი წყლის ქვაბი მოათავსეთ საყინულე ნაწილში, რომ გააღვლოთ ყინული. მოაცილეთ დაგროვილი ტენიანობა ღრუბლით ან ქსოვილით. კარგად გარეცხეთ და გაშრეთ განყოფილებები, სანამ კვლავ ჩართავთ მომსახურება და მოვლა

თქვენი მაცივარი დამზადებულია უსუნო, ჰიგიენური მასალებისგან. ამ მასასიათებლების შესანარჩუნებლად, ყოველთვის შეინახეთ ძლიერი სუნიანი საკვები მჭიდროდ დახურულ კონტეინერებში, რათა თავიდან აიცილოთ სუნი, რომლის მოგვიანებით მოცილებაც მწელი იქნება. გაასუფთავეთ მაცივარი შიგნიდან და გარედან ღრუბლით ან რბილი ქსოვილით, რომელიც დასველებული იქნება სოდიან თბილ წყალში (სოდა ასევე კარგი სადეზინფექციო საშუალებაა). თუ საცნობი სოდა არ არის, გამოიყენეთ ნეიტრალური სარეცხი საშუალება.

ყველა მოსასხნელი ნაწილის გარეცხვა შესაძლებელია საპნის ან სარეცხი საშუალებიან წყალში. ისინი ასევე უსაფრთხოა ჰურჭლის სარეცხი მანქანისთვის. გახსოვდეთ, რომ ყველა მოსასხნელი ნაწილი კარგად უნდა გაშრეს, სანამ მაცივარში არ დააბრუნებთ.

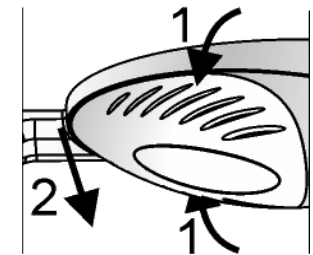
მტვერი შეიძლება დაგროვდეს მაცივრის კონდენსატორზე და ხელი შეუშალოს მის სწორად მუშაობას. ვაკუუმ მაცივრის უკანა ნაწილზე ფართილად გამოიყენეთ შესაფერისი საქმენის გამოყენებით.

თუ მაცივრის დიდხანს გამოყენებას არ აპირებთ, გააღვკეთ იგი, გარეცხეთ შიგნიდან, გააშრეთ და კარები დატოვეთ ღია, რომ თავიდან აიცილოთ უსიამოვნო სუნი და დაობება.

სამაცივრო მოწყობილობის კომპონენტების ტემპერატურული დეფორმაციის შედეგად ისმის „ვიბრაცია“, რაც არ არის ნაკლი და არ მოქმედებს აპარატის მუშაობაზე.

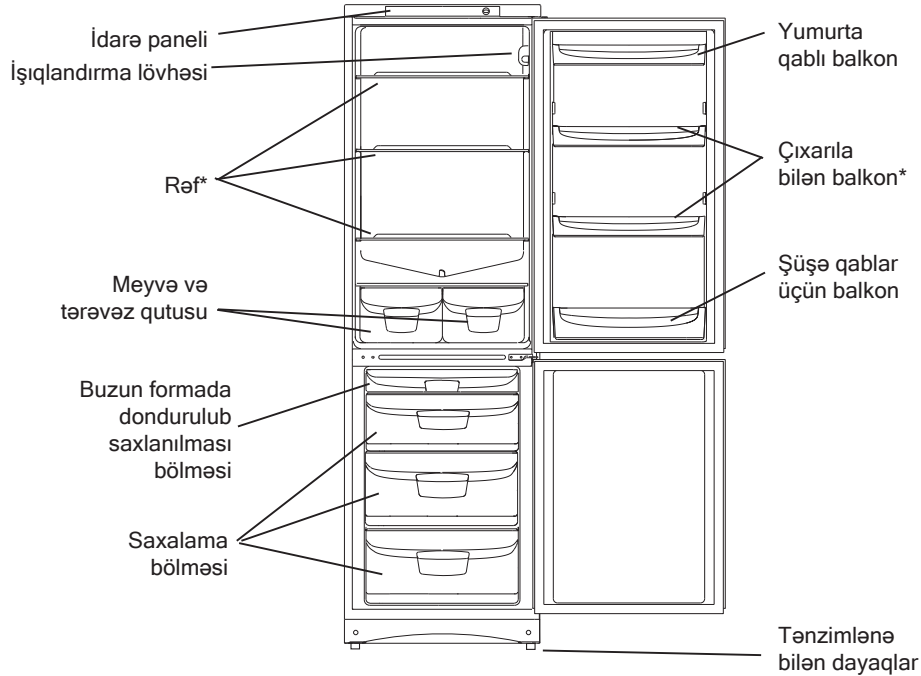
თერმო-კონტროლერისა და კომპრესორის ჩართვის დამზასიათებელი ხმები არის ნორმალური ხმები, რომლებიც ხდება მოწყობილობის ელექტრომოწყობილობის მუშაობის დროს.

ნათურის შეცვლა (არ არის საგარანტიო შეკეთება). გათიშეთ მაცივარი ელექტრო ენერგიიდან. შიდა ნათურები განლაგებულია ნათურის კორპუსში. გახსენით ნათურა და შეცვალეთ იგი მსგავსი ნათურით (მაქსიმუმ 15 ვტ).



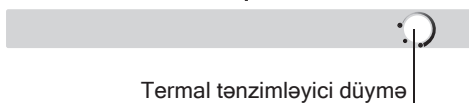
Ümumi görünüş

IBS 20 AA UA



* Miqdarı və/ və ya yeri dəyişə bilən detallar

İdarə paneli



• Termal Tənzimləyici Düymə

Tənzimləyici düymə dondurucu kamerada\ bölmədə temperaturun tənzimlənməsi üçün istifadə olunur.

- - söndürüleb
- * - minimal soyutma
- * - soyutma

! Pəstrañı acest manual. El trebuie să fie în set cu frigiderul în cazul vânzării, transferului de echipament sau al mutării într-un nou apartament, pentru ca noul proprietar al echipamentului să se poată familiariza cu regulile de funcționare și întreținere a frigiderului.

! Vă rugăm să citiți cu atenție acest manual: acesta conține informații importante despre instalarea și funcționarea în siguranță a frigiderului.

! Frigiderul este conceput pentru uz interior. Nu utilizați, în niciun caz, frigiderul în aer liber, în garaj etc.

! Acest echipament este conceput pentru congelarea și depozitarea alimentelor congelate în compartimentul congelator și păstrarea alimentelor proaspete în compartimentul frigider.

! Dispozitivul nu este destinat utilizării de către persoane (inclusiv copii) cu abilități senzoriale, mentale sau fizice reduse, lipsă de experiență de viață sau cunoștințe, cu excepția cazului în care sunt supravegheați sau instruiți să utilizeze dispozitivul de către o persoană responsabilă pentru siguranța lor. Copiii trebuie supravegheați pentru a vă asigura că nu se joacă cu aparatul.

! Nu atingeți frigiderul cu mâinile ude, pentru a evita șocurile electrice în caz de defecțiune.

! Nu folosiți prelungitoare sau adaptoare !

Acest lucru creează un potențial pericol de incendiu.

Producătorul nu este responsabil pentru incendii cauzate de utilizarea adaptoarelor și cablurilor prelungitoare, precum și a cablurilor de conectare, a căror secțiune transversală nu corespunde consumului de energie.

Nu scoateți ștecherul din priză trăgând de cablu: acest lucru este foarte periculos. Dacă cablul de alimentare este deteriorat, acesta trebuie înlocuit cu un cablu sau un kit dedicat, obținut de la producător sau reprezentantul acestuia. Înlocuirea cablului trebuie făcută numai de personal calificat.

! Nu atingeți suprafețele de răcire interne ale frigiderului, mai ales dacă aveți mâinile ude. Nu puneți bucăți de gheață abia scoase din congelator în gură, deoarece acest lucru poate provoca degerături locale.

! Deconectați frigiderul înainte de a efectua operațiuni de curățare sau întreținere.

! Dacă frigiderul este destinat să înlocuiască unul vechi care are dispozitive de blocare pe ușă, înainte de a arunca frigiderul vechi, dezactivați sau scoateți aceste dispozitive, pentru a proteja copiii care riscă să rămână blocați în frigider în timp ce se joacă.

! Dacă apare o situație ieșită din comun, deconectați frigiderul și sunați la centrul de service al cărui număr de telefon este tipărit pe documentul de garanție (certificatul de service).

! Este interzisă schimbarea designului frigiderului și intervenția persoanelor neautorizate de producător pentru reparații în perioada de garanție.

! Nu depozitați și nu utilizați benzină sau alte lichide sau gaze inflamabile în apropierea frigiderului sau a altor aparate electrice.

! **ATENȚIE!** Este interzis contactul peretelui posterior (grătarul condensatorului) al frigiderului, cu furtune flexibile de gaz utilizate pentru conectarea aragazului, precum și

cu conducte metalice pentru alimentarea cu gaz și apă, fire electrice ale altor aparate electrice.

! Nu depozitați în dispozitiv obiecte explozive, în special cutii de aerosoli cu umplură inflamabilă.

! Risc de rănire datorită excesului de greutate. Folosiți două sau mai multe persoane pentru a vă muta și instala produsul. Nerespectarea acestor instrucțiuni poate duce la leziuni ale coloanei vertebrale sau traume.

Folosiți mănuși de protecție.

! Dacă sursa de alimentare electrică este deconectată pentru o perioadă lungă de timp, produsele alimentare se pot strica.

! În timpul manipulării aparatului frigorific (curățare, instalare etc.), țineți copiii sub supraveghere pentru a evita rănirea.

! Aparatul trebuie instalat într-o încăpere în care temperatura ambiantă corespunde clasei climatice indicate pe plăcuța tehnică:

Clasa climatică	Temperatura ambiantă
SN	de la +10°C până la +32°C
N	de la +16°C până la +32°C
ST	de la +16°C până la +38°C
T	de la +16°C până la +43°C

! **ATENȚIE!** Dispozitivul dvs. este încărcat cu agent frigorific R600a (desemnat în certificatul de service și pe placa din interiorul dispozitivului), vă avertizăm că acesta este izobutan, un gaz natural care este combustibil. Dacă circuitul agentului frigorific este deteriorat accidental, evitați orice fel de flăcări deschise sau surse potențiale de aprindere și ventilați bine zona în care este situat frigiderul.

Volumul camerei trebuie să fie de 1 m³ pentru fiecare 8 g de agent frigorific R600a din produs. Cantitatea de agent frigorific ce se conține în frigiderul dvs este indicată pe plăcuța cu caracteristici din interiorul frigiderului.

Nu porniți niciodată frigiderul cu semne de deteriorare; dacă aveți îndoieli cu privire la funcționalitatea produsului, contactați un centru de service autorizat.


! **ATENȚIE!** Nu utilizați dispozitive electrice în interiorul echipamentului.

! **ATENȚIE!** Nu obstrucționați orificiile de ventilație situate în carcasa dispozitivului sau în structura încorporată!

! **ATENȚIE!** Nu deteriorați circuitul agentului frigorific.

! **ATENȚIE!** Nu utilizați dispozitive mecanice sau alte mijloace pentru a accelera procesul de dezghețare, altele decât cele recomandate de producător.

Dacă sigiliul este deteriorat, luați măsuri pentru al înlocui imediat.

Materialele de ambalare sunt reciclabile și sunt marcate cu simbolul .

Reactivați dispozitivul (de exemplu, în caz de oprire accidentală), după 5-10 minute.

RO

AZ

Instalarea corectă este esențială pentru a asigura funcționarea fiabilă și eficientă a frigiderului.

Ventilarea

Compresorul și condensatorul frigiderului se încălzesc în timpul funcționării, prin urmare, asigurarea o ventilație potrivită. Frigiderul trebuie instalat într-o zonă bine ventilată, cu umiditate normală. Este interzisă instalarea frigiderelor în încăperi cu umiditate ridicată, de exemplu, în băi, subsoluri. La instalare, asigurați un spațiu minim de 5 cm în spatele și părțile laterale ale aparatului și de 10 cm în partea de sus pentru circulația liberă a aerului. Nu obstrucționați fluxul de aer din spatele aparatului.

Nu plasați dispozitivul în apropierea surselor de căldură

Frigiderul nu trebuie instalat astfel încât să fie expus la lumina directă a soarelui sau lângă surse de căldură (sobe, cuptoare, șeminee).

ATENȚIE!

La instalarea aparatului, asigurați-vă că cablul de alimentare nu este strivit sau deteriorat.

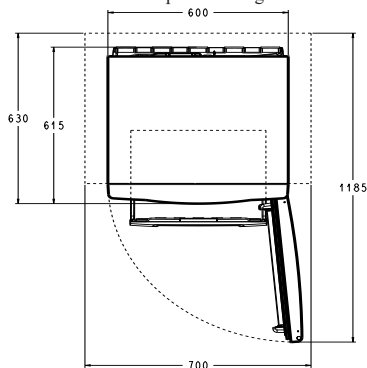
ATENȚIE!

Nu amplasați prizele portabile cu mai multe secțiuni (prelungitoare) sau sursele de alimentare portabile în spatele dispozitivului.

Nivelarea

Pentru o bună funcționare a frigiderului este important ca acesta să fie pe o suprafață plană. După reinstalarea frigiderului, reglați-i poziția rotind picioarele de reglare din față. Gradul de inclinare înapoi a frigiderului nu trebuie să depășească 5°. Măsurăți în prealabil ușile (lățimea și înălțimea), spațiul scăriilor etc. pentru a vă asigura că unitatea poate fi mutată în locația dorită.

Dimensiunile de lucru ale aparatului frigorific.



Avvertiment: Risc de rănire datorită excesului de greutate. Folosiți două sau mai multe persoane pentru a vă muta și instala produsul. Nerespectarea acestor instrucțiuni poate duce la leziuni ale coloanei vertebrale sau traume.

Conectarea la rețeaua de energie electrică

Frigiderul este fabricat în conformitate cu gradul de protecție, împotriva curentului electric, de clasa I și este conectat la rețeaua electrică utilizând o priză bipolară cu un contact de împământare.

Înainte de a conecta dispozitivul la rețea, asigurați-vă că:

- tensiunea de rețea corespunde datelor indicate pe placă, care se află pe partea dreaptă a compartimentului frigider din partea ușii, și anume ~ 220-240V;

- contactul de împământare al prizei electrice este conectat direct electric la firul de împământare al cablului de alimentare al rețelei electrice (firul de conectare trebuie să fie prevăzut pentru un curent de cel puțin 10A);

- priza și ștecherul de același tip; Dacă ștecherul nu se potrivește în priză, priza trebuie înlocuită pentru a corespunde ștecherului de pe cablul de alimentare (acest lucru trebuie efectuat de un electrician calificat).

Frigiderul trebuie instalat în așa fel încât să aveți întotdeauna acces la o priză. Un frigider conectat într-un mod care nu respectă cerințele de siguranță pentru aparatele de mare putere, prevăzute în acest manual, este potențial periculos. Frigiderul, conectat direct la o rețea cu două fire, funcționează cu un dispozitiv de curent rezidual (RCD) cu următoarele valori ale parametrilor: interval de tensiune nominală - de la 220 la 240V / 50 Hz, prag de răspuns - nu mai mult de 30 mA, timp de răspuns nominal - 0,1 s.

Rețeaua electrică trebuie să aibă un dispozitiv de protecție 16A. Este interzisă conectarea aparatului frigorific la o rețea electrică care are protecție defectă împotriva sarcinilor curente.

Producătorul nu este responsabil pentru daunele aduse sănătății și bunurilor cauzate de nerespectarea standardelor de instalare specificate.

ATENȚIE!

După instalare, așteptați aproximativ trei ore înainte de a conecta frigiderul pentru a vă asigura că agentul frigorific a fost distribuit corespunzător după transportare, ceea ce este esențial pentru ca frigiderul să funcționeze corect.

Înainte de a-l pune în funcțiune, este necesar să spălați suprafețele interioare ale frigiderului și a camerelor de congelare cu o soluție de bicarbonat de sodiu.

Înlăturați distanțierele de transportare dintre compresor și peretele din spate al nișei, precum și orice alte distanțieri și benzi adezive care previn mișcarea părților mobile ale aparatului.

Dacă dispozitivul are o acoperire de protecție din folie de plastic, îndepărtați-o cu atenție, respectând măsurile de precauție pentru a nu deteriora vopseaua sau stratul de polimer al pieselor.

Frigiderul dvs. este echipat cu o siguranță motor care pornește compresorul abia după 8 minute de la pornirea produsului. Aceasta are loc deasemenea de fiecare dată după o întrerupere bruscă de curent, indiferent dacă este intenționată sau accidentală.

În momentul pornirii produsului, setați temperatura de care aveți nevoie în COMPARTIMENTUL FRIGIDER. Vă recomandăm să activați funcția Push & Cool pentru a accelera răcirea compartimentului. Când s-a atins temperatura optimă în compartiment, funcția se oprește și puteți plasa acolo produse.

Soyuducunuzun etibarlı və səmərəli işləməsini təmin etmək üçün düzgün quraşdırma vacibdir.

Havalandırma

Soyuducun kompresoru və kondensatoru işləyərkən qızır, buna görə də lazımı havalandırmanı təmin etmək lazımdır. Soyuducu yaxşı havalandırılan, normal rütubətli məkanda yerləşdirilməlidir.

Soyuducunun yüksək rütubətli məkənlərdə -məsələn, hamam otağı və ya zirzəmilərdə yerləşdirilməsi qadağandır.

Cihazı yerləşdirərkən arxa və yan hissələrində 5 sm, yuxarı hissəsində isə 10 sm minimum hava boşluğu təmin edin. Cihazın arxasındakı hava axımının qarşısını kəsməyin.

İstilik mənbələrinin yanında yerləşdirməyin.

Soyuducu birbaşa günəş işığına məruz qalan və ya istilik mənbələrinə (mətbəx plitəsi, soba, kamin) yaxın olan yerlərə yerləşdirilməməlidir.

DİQQƏT!

Cihazı quraşdırarkən, elektrik kabelinin sıxılmadığına və ya zədələnmədiyinə əmin olun.

DİQQƏT!

Cihazın arxasına portativ çox fişli yuvaları (uzatma kabelləri) və ya portativ enerji təchizatı qoymayın.

Hizalama

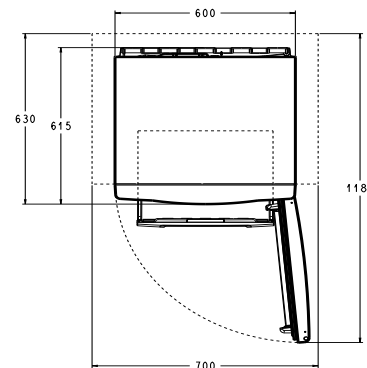
Soyuducunun yaxşı işləməsi üçün düz səthdə olması vacibdir. Soyuducunu yerləşdikdən sonra, ön tərəfdəki tənzimləyici ayaqları döndərərək yerini düzəldin. Soyuducunun arxa əyimi 5°C -dən çox olmamalıdır.

Cihazın istədiyiniz yerə köçürüləcəyindən əmin olmaq üçün əvvəlcədən qapıları (en və hündürlük), pilləkən qəfəsini və s. Ölçün.

Soyuducu cihazın ölçüləri.

Xəbərdarlıq: Ağır çəki qaldırmaqdan yarananma riski.

Məhsulünüzü daşımaq və quraşdırmaq üçün iki və ya daha çox insandan istifadə edin. Bu təlimatlarla əməl edilməməsi onurğa zədələnməsinə və ya travmaya səbəb ola bilər.



Elektrik şəbəkəsinə qoşulma

Soyuducu 1-ci sinif elektrik cərəyanına qarşı qorunma dərəcəsinə sahibdir və qoruyucu-torpaq kontaklı iki qütblü yuva vasitəsi ilə şəbəkəyə qoşulur.

Elektrik şəbəkəsinə qoşulmazdan əvvəl bunlardan əmin olun:

- şəbəkə gərginliyi soyuducu bölmənin sağ tərəfində, qapının kənarında yerləşən məlumat lövhəsində qeyd olunan göstəricilərə cavab verir, yəni ~ 220-240V;

- Elektrik yuvasının qoruyucu-torpaq kontaktı birbaşa elektrikle, elektrik şəbəkəsinin təchizat kabelinin qoruyucu-torpaq telinə bağlıdır. (birləşdirici tel ən azı 10A cərəyan keçirməlidir);

- eyni tipli yuva və fiş; fiş prizə sığmırsa, elektrik kabelinə uyğun olan fiş ilə əvəz olunmalıdır (bu işlər ixtisaslı elektrikçi tərəfindən aparılmalıdır).

Soyuducu priz yuvasının həmişə ölçən olacağı yerdə quraşdırılmalıdır. Bu təlimat kitabçasında göstərilən şəkildə quraşdırılmayan soyuducu potensial olaraq təhlükəli hesab olunur. Birbaşa iki telli elektrik şəbəkəsinə qoşulmuş soyuducu, aşağıdakı parametrlərinə malik olan qalıq cərəyan cihazı (QCC) ilə işləyir: nominal gərginlik aralığı - 220 ilə 240V / 50 Hz arasında, cavab həddi - 30 mA-dan çox olmayan, nominal cavab müddəti - 0,1 s.

Elektrik şəbəkəsində 16A-lik qoruma cihazı olmalıdır. Soyuducu cihazın cari yüklərə qarşı qorunması qüsurlu olan elektrik şəbəkəsinə qoşulması qadağandır.

İstehsalçı göstərilən quraşdırma standartlarına əməl olunmaması səbəbindən sağlamlığa və əmlak dəyər ziyana görə məsuliyyət daşır.

DİQQƏT!

Quraşdırmadan sonra, soyuducunu elektrik şəbəkəsinə qoşmadan əvvəl xladagentin düzgün paylanması təmin etmək üçün təqribən 3 saat gözləyin. Bu, soyuducunun düzgün işləməsi üçün vacibdir.

Soyuducunu istifadə etməzdən əvvəl soyuducu və dondurucu kameraların daxili səthlərini qida sodası məhlulu ilə yuyun.

Kompresorla nişin arxa divarı arasındakı daşınma dayaqlarını, həmçinin cihazın hərəkətli hissələrini sürüşmədən saxlayan digər dayaqları və yapışın lentləri çıxarın.

Cihazın plastik lentlərdən hazırlanmış qoruyucu bir örtüyü varsa, boya işlərinə və ya hissələrin polimer örtüyünə zərər verməməklə ehtiyatla çıxarın.

Sizin soyuducunuz qoşulduqdan yalnız 8 dəqiqə sonra

Təhlükəsizlik yaxşı vərdiştir

AZ

!Bu kitabçanı itirməyin. Soyuducunun satılması, təhvil verilməsi halında və ya yeni yaşayış yerinə köçdükdə, kitabça soyuducu ilə birlikdə daşınmalıdır ki, avadanlığın yeni sahibi onun istifadə və baxım qaydaları ilə tanış ola bilsin.

!Bu təlimat kitabçasını diqqətlə oxuyun: kitabçanın daxilində soyuducunuzun quraşdırılması və təhlükəsiz istismarı ilə bağlı vacib məlumatlar var.

⚠ Soyuducu qapalı məkanlarda istifadə üçün nəzərdə tutulmuşdur. Heç bir halda soyuducunu açıq havada, qarajda və s. istifadə etməyin.

⚠ Bu cihaz dondurulmuş qidaların dondurucu bölmədə saxlanması və təzə qidaların soyuducu bölmədə saxlanması üçün nəzərdə tutulmuşdur.

⚠ Cihaz təhlükəsizliyi üçün cavabdeh bir şəxs tərəfindən nəzarət edilmədikdə və ya istifadə edilməsinə göstəriş verilmədikdə, hissi, zehni və ya fiziki çatışmazlığı olan, həyat təcrübəsi və ya məlumatı olmayan insanlar (uşaqlar daxil olmaqla) tərəfindən istifadə üçün nəzərdə tutulmayıb.

⚠ Uşaqların cihazla oynamalarına nəzarət etmək lazımdır.

Cihaz nasaz olarsa elektrik vurmaması üçün soyuducuya nəm əllərlə toxunmayın.

⚠ Uzatma kablərindən və ya ötürücülərdən istifadə etməyin!

⚠ Bu, potensial yanğın təhlükəsi yaradır.

⚠ Keçiricilərin və uzatma kablərin, həmçinin lazımi enerji gərginliyinə uyğun olmayan birləşdirici kablərin istifadəsi noticəsində yaranan yanğınlardan istehsalçı cavabdeh deyil.

⚠ Fişi məftildən tutaraq yuvadan çıxarmayın: Bu çox təhlükəlidir. Elektrik kabeli zədələnsə, istehsalçıdan və ya onun nümayəndəsindən alınan xüsusi kabel və ya dəst ilə əvəz edilməlidir. Kabelin dəyişdirilməsi yalnız ixtisaslı işçilər tərəfindən aparılmalıdır.

⚠ Xüsusilə əlləriniz nəmdirsə, soyuducunun daxili soyutma səthlərinə toxunmayın. Dondurucudan təzə çıxarılan buz parçalarını ağızınıza qoymayın, bu daxili donmaya səbəb ola bilər.

⚠ Hər hansı bir təmizlik və ya texniki xidmət göstərmədən əvvəl soyuducunu elektrik şəbəkəsindən çıxarın.

⚠ Əgər bu soyuducu qapı kilidləmə sistemi olan köhnə soyuducunun əvəzinə alınmışsa, köhnə soyuducu atmazdan əvvəl, oynayarkən soyuducunun içərisində qalma riski olan uşaqları qorumaq üçün bu cihazı söndürün.

⚠ Standart olmayan bir vəziyyət yaranarsa, soyuducunu şəbəkədən çıxarın və zəmanət sənədində (xidmət sertifikatı) yazılmış telefon nömrəsi vasitəsi ilə xidmət mərkəzi ilə əlaqə saxlayın.

⚠ Soyuducunun dizaynının dəyişdirilməsi və istehsalçı tərəfindən zəmanətli təmir üçün icazə verilməyən şəxslər tərəfindən müdaxilə edilməsi qadağandır.

⚠ Soyuducunun və ya digər elektrik məişət cihazlarının yanında benzin və ya başqa yanıcı mayeləri və qazları saxlamayın.

⚠ **DİQQƏT!** Soyuducunun arxa divarına (kondensator barmaqlığı) qaz sobasını birləşdirmək üçün istifadə olunan qaz xərtümü ilə, həmçinin qaz və su təchizatı boru kəmərləri, digər elektrik cihazlarının elektrik telləri ilə təmas etdirilməsi qadağandır.

⚠ Cihazda partlayıcı maddələr, xüsusən yanıcı qazlarla doldurulmuş aerosol balonları saxlamayın.

⚠ Ağır çəki qaldırmaqdan yaralanma riski. Məhsulünüzü daşımaq və quraşdırmaq üçün iki və ya daha çox insandan istifadə edin. Bu təlimatlara əməl edilməməsi onurğa zədələnməsinə və ya travmaya səbəb ola bilər.

⚠ Qoruyucu əlcəklərdən istifadə edin.

⚠ Enerji təchizatı uzun müddət kəsilsə, qidalar xarab ola bilər.

⚠ Soyuducu cihazla işləyərkən (təmizlik, quraşdırma və s.), zədələnməmələri üçün uşaqları nəzarətdə saxlayın.

⚠ Cihaz ətraf mühit temperaturunun məlumat lövhəsində göstərilən iqlim sinfinə uyğun olduğu bir mühitdə quraşdırılmalıdır:

İqlim sinfi	Ətraf mühit temperaturu
SN	+10°C-dən +32°C-ə qədər
N	+16°C-dən +32°C-ə qədər
ST	+16°C-dən +38°C-ə qədər
T	+16°C-dən +43°C-ə qədər

⚠ **DİQQƏT!** Cihazınız R600a xладаqenti ilə doldurulub (xidmət sertifikatında və cihazın içərisindəki qrafikdə göstərilib), bunun yanıcı təbii qaz olan izobutan olduğu ilə bağlı xəbərdar edirik. Əgər xладаqentin konturu təsadüfən zədələnsə, hər cür açıq alovdan və ya potensial alovlanma mənbələrindən çəkinin və soyuducunun yerləşdiyi yeri yaxşıca havalandırın.

Otaq həcmi məhsuldəki hər 8 g R600a soyuducu üçün 1 m³ olmalıdır. Sizin soyuducunuzdakı xладаqentin miqdarı soyuducunun içindəki məlumat lövhəsində göstərilir.

Heç vaxt soyuducuda xəsarət gördükdə işə salmayın; məhsulun istifadə oluna biləcəyinə şübhə edirsinizsə, salahiyyətli xidmət mərkəzinə müraciət edin.

⚠ **DİQQƏT!** Cihazın içərisində elektrik cihazlardan istifadə etməyin!

⚠ **DİQQƏT!** Cihazın gövdəsində və ya daxilində yerləşən havalandırma dəliklərini tıxamayın!

⚠ **DİQQƏT!** Xладаqentin konturuna zərər verməyin.

⚠ **DİQQƏT!** Ərimə prosesini sürətləndirmək üçün istehsalçı tərəfindən tövsiyə edilənlərdən başqa mexaniki cihazlar və ya digər vasitələrdən istifadə etməyin. Kipləşdirici zərər görsə, dərhal dəyişdirilməsi üçün tədbirlər götürün.

Qablaşdırma materialları təkrar emal olunur və ♻️ simvolu ilə işarələnmişdir.

Cihazı yenidən işə salmaq üçün (məsələn, təsadüfən bağlanmış halında) 5-10 dəqiqə gözləyin.

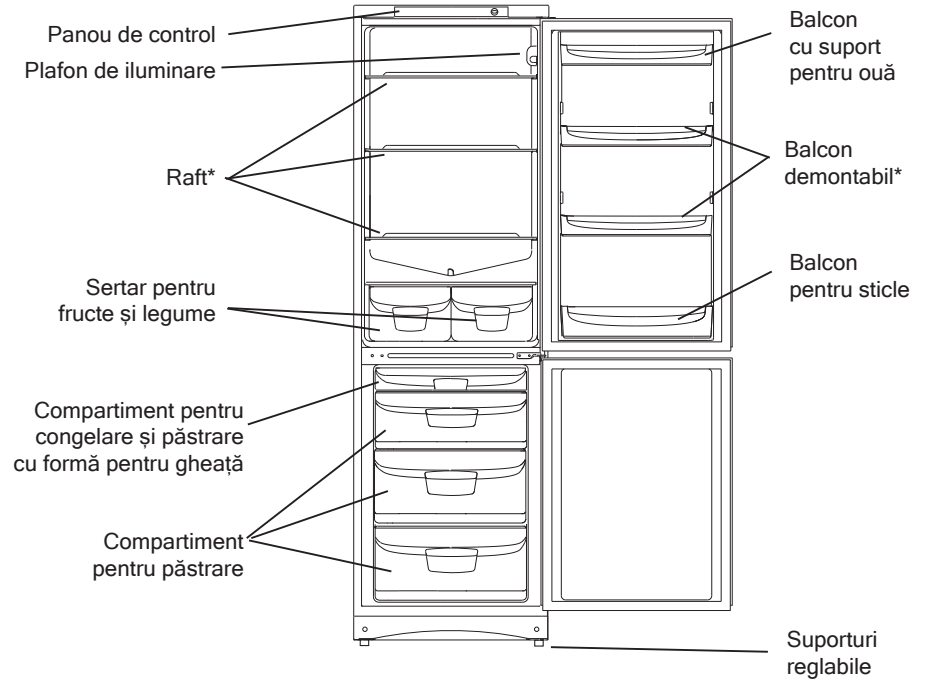
Descrierea produsului

INDESIT

RO

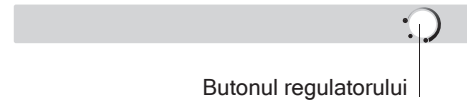
Aspectul general

IBS 20 AA UA



* Detalii care pot varia în cantitate și / sau locație

Panou de control



• Butonul regulatorului

Butonul este utilizat pentru a regla temperatura din congelator / compartiment. Rotind butonul termostatului în sensul acelor de ceasornic, măriti intensitatea frigului.

- - oprit
- ⊗ - răcire minimă
- ⊗ - răcire maximă

Deconectați frigiderul de la rețea înainte de a efectua operațiuni de curățare sau întreținere.

Decongelarea

Atenție! Nu utilizați pentru a accelera procesul de dezghețare, obiecte care pot zgâria pereții frigiderului sau pot compromite etanșeitatea compartimentelor frigiderului.

Decongelarea compartimentului frigider

Compartimentul frigider se decongelează automat; apa rezultată intră în sistemul de drenaj, apoi se evaporă de la căldura compresorului. Singurul lucru pe care trebuie să-l faceți pentru a întreține compartimentul frigider, este să vă asigurați că orificiul de scurgere, care se află în spatele sertarului pentru fructe și legume, nu este înfundat.

Decongelarea compartimentului congelator

Cu timpul, pe pereții interiori ai compartimentului congelator se acumulează îngheț. Dacă înghețul are mai mult de 5 mm grosime, dezghețați compartimentul congelator. Rotiți butonul termostatului în poziția „Off” și deconectați frigiderul de la rețea. Înfășurați mâncarea congelată în mai multe straturi de ziar pe parcursul procesului de decongelare și puneți-o, după posibilitate, într-un loc rece. Lăsați ușa deschisă pentru a permite înghețului să se topească mai repede. Așezați un recipient cu apă caldă în compartimentul congelator pentru a accelera dezghețarea. Îndepărtați umezeala acumulată cu un burete sau o cârpă absorbantă. Spălați și uscați bine compartimentele înainte de a le reporni.

Întreținere și îngrijire

Frigiderul dvs. este fabricat din materiale igienice inodore. Pentru a menține aceste caracteristici, depozitați întotdeauna alimentele cu miros puternic în recipiente bine sigilate, pentru a evita mirosurile greu de îndepărtat ulterior.

Curățați suprafețele interioare și exterioare ale frigiderului cu un burete sau o cârpă moale înmuiată într-o soluție de bicarbonat de sodiu și apă caldă (soda este, de asemenea, un bun dezinfectant). Dacă nu aveți la îndemână bicarbonat de sodiu, utilizați un detergent neutru.

Toate piesele detașabile pot fi spălate cu o soluție de săpun sau detergent și apă. Se pot spăla și în mașina de spălat vase. Țineți minte că toate piesele detașabile trebuie să fie bine uscate înainte de a le pune la loc în frigider.

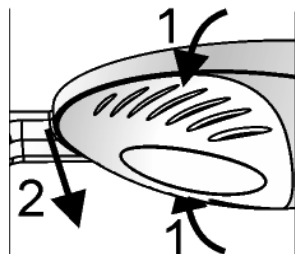
Pe condensatorul frigiderului se poate acumula praf, ce îl poate împiedica să funcționeze corect. Aspirati cu grijă partea din spate a frigiderului folosind o duza potrivita.

Dacă nu veți folosi frigiderul pentru o perioadă lungă de timp, dezghețați-l, spălați interiorul, uscați-l și lăsați ușile întredeschise pentru a evita mirosurile neplăcute și mucegaiul.

Ca urmare a deformărilor de temperatură ale componentelor aparatului frigorific, se poate auzi «trosnet», care nu este un defect și nu afectează performanțele aparatului.

Sunetele caracteristice la pornirea termostatului și compresorului sunt sunete normale care apar atunci când echipamentul electric al dispozitivului funcționează.

Înlocuirea lămpii (nu este o reparație inclusă în garanție). Deconectați frigiderul de la rețeaua electrică scoțând ștecherul din priză. Lămpile de interior sunt amplasate în plafonul de iluminare. Deșurubați lampa și înlocuiți-o cu o lampă similară (maxim 15 W).



Alimentele destinate congelării trebuie ambalate cu atenție pentru a evita formarea excesivă de îngheț. Răciți alimentele în frigider înainte de a le pune în compartimentul congelatorului.

1. Când congelați alimente proaspete, nu permiteți atingerea acestora cu alimentele congelate anterior. Este de preferat ca alimentele plasate în interiorul congelatorului să nu intre în contact cu pereții din spate și cei laterali. Țineți minte că gradul de păstrare a alimentelor depinde de viteza de congelare.

2. Evitați deschiderea ușii compartimentului congelatorului în timpul congelării.

3. Pentru depozitarea corectă și facilitarea decongelării ulterioare, așezați alimentele în compartimentul congelatorului în porțiuni mici - acest lucru va facilita congelarea mai rapidă și mai fiabilă. Vă recomandăm să țineți evidența datei de congelare.

4. În cazul întreruperii curentului electric sau dezghețării accidentale, în timp ce frigiderul este oprit, nu deschideți ușa compartimentului congelatorului. Acest lucru va ajuta la menținerea temperaturii scăzute în compartimentul congelatorului mai mult timp.

5. Folosiți alimentele deja parțial dezghețate pentru a găti mâncare.

6. Nu puneți recipiente de sticlă cu lichide în compartimentul congelatorului pentru o perioadă lungă de timp, mai ales dacă acestea conțin băuturi gazoase sau carbogazoase etanșate. Cristalizarea lichidelor poate distruge recipientul.

7. Dacă temperatura ambiantă nu depășește 14° C pentru o lungă perioadă de timp, temperatura necesară pentru depozitarea alimentelor nu va fi atinsă, ceea ce va scurta timpul de păstrare a alimentelor.

8. Rețineți că creșterea temperaturii alimentelor congelate - în timpul dezghețării manuale, întreținerii și curățării aparatului - poate reduce durata de păstrare.

9. Dacă trebuie să depozitați o cantitate mare de alimente, puteți scoate recipientele din congelator și depozita produsele direct pe rafturi. Pe toate rafturile, cu excepția raftului superior, alimentele pot fi așezate astfel încât să treacă cu 20 mm peste marginea raftului pentru a maximiza utilizarea interiorului congelatorului.

Pe raftul superior, atunci când plasați produse pentru congelare, trebuie să atrageți atenția la limita de încărcare (pe peretele lateral) sau la marginea raftului, dacă nu este un marcaj.

Recipientul de jos nu trebuie îndepărtat, deoarece prezența acestuia este necesară pentru o circulație corectă a aerului.

Recomandări pentru economisirea energiei electrice

Instalați corect frigiderul

Departați de sursele de căldură, într-o zonă bine ventilată, așa cum se recomandă în paragraful „Instalare” („Ventilație”).

Setați corect temperatura

Setați temperatura medie. Setarea temperaturii prea scăzută va crește doar consumul de energie, dar nu va îmbunătăți conservarea alimentelor. Temperaturile prea scăzute pot dăuna păstrării legumelor, a cărnii fierte și a brânzeturilor.

Nu supraîncărcați

Circulația adecvată a aerului este esențială pentru conservarea alimentelor. Umplerea excesivă cu alimente afectează circulația liberă a aerului, funcționarea corectă a frigiderului și determină un consum suplimentar de energie.

Țineți ușile închise

Deschideți ușile numai atunci când este necesar, țineți minte că fiecare deschidere a ușii crește ușor temperatura din frigider și se consumă energie electrică pentru a restabili temperatura anterioară.

Închideți ușile bine

Asigurați-vă că cauciucul de etanșare de pe ușile frigiderului este curat și strâns etanș atunci când îl închideți pentru a evita scurgerile de aer rece.

Nu puneți mâncare fierbinte

Mâncarea fierbinte plasată în frigider crește imediat temperatura cu câteva grade. Lăsați alimentele și ustensilele să se răcească la temperatura camerei înainte de a le pune în frigider.

Acest aparat este destinat utilizării într-un mediu casnic sau în următoarele condiții:

- în spații de bucătărie pentru personalul din magazine, birouri și alte medii industriale;
- în clădiri agricole și de către clienți în hoteluri, moteluri și alte infrastructuri rezidențiale;
- în condiții de pensiune „cazare plus mic dejun”;
- în alimentația publică și în condiții similare care nu au legătură cu comerțul.

Defecțiuni și metode soluționare



În cazul funcționării necorespunzătoare a frigiderului sau în cazul apariției unor defecțiuni, citiți această secțiune înainte de a contacta suportul tehnic. În majoritatea cazurilor, veți putea rezolva desinestătător problema apărută.

Frigiderul nu funcționează

Verificați dacă:

- în casă nu este deconectat curentul electric;
- ștecherul este fixat bine în priză;
- priza funcționează; pentru verificare, conectați un dispozitiv care sunteți siguri că funcționează

Temperatura în compartimentele frigiderului este prea înaltă

Verificați dacă:

- ușile compartimentelor sunt închise bine, iar cauciucul de etanșare de pe uși nu este deteriorat ;
- butonul termostatului se află în poziția corectă ;
- compartimentele nu sunt supraîncărcate cu produse ;
- ușa compartimentului nu a fost deschisă prea des.

Produsele în compartimentul frigider se răcesc prea tare

Verificați dacă:

- butonul termostatului se află în poziția corectă ;
- produsele nu se ating de peretele din spate a frigiderului (din motiv că peretele este foarte rece).

Compresorul funcționează continuu

Verificați dacă:

– ușile frigiderului sunt închise bine și nu sunt deschise prea des;

- temperatura din încăpere nu este prea înaltă;
- butonul termostatului se află în poziția corectă.

Frigiderul face prea mult zgomot când funcționează

Verificați dacă:

- frigiderul este nivelat;
- frigiderul nu se atinge de alte obiecte (spre exemplu, mobila din jur).

Agentul frigorific care circulă în interiorul sistemului de refrigerare poate gălga ușor chiar și atunci când compresorul nu funcționează. Nu vă faceți griji, acest lucru este normal.

În compartimentul frigider se acumulează apă

Verificați dacă:

- orificiul de drenaj nu este înfundat.

Nu funcționează lampa, în timp ce frigiderul funcționează

Înlocuiți lampa cu una care funcționează, în conformitate cu secțiunea Întreținere și îngrijire.

Dacă după verificare frigiderul continuă să funcționeze în mod necorespunzător, luați legătura cu un centru service autorizat.